

» CANCELA K10



A Cancela K10 é uma cancela automática para controle de acesso de veículos, desenvolvida, principalmente, para locais de alto fluxo, como grandes estacionamentos, condomínios, shoppings, universidades e praças de pedágios, por exemplo.

Produto 100% brasileiro, o que garante e aumenta a disponibilidade de peças de reposição. Com central de fácil acesso e design moderno, ela fica totalmente integrada com as arquiteturas atuais.

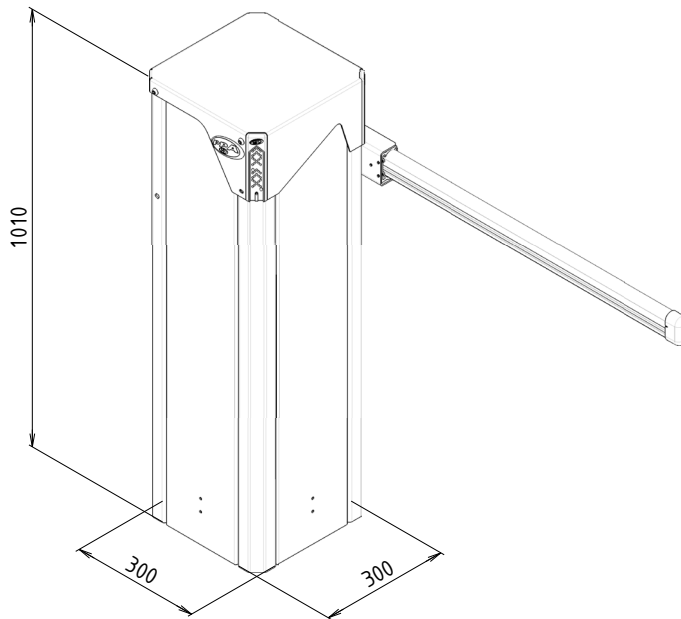
Adquira essa tecnologia para seu projeto e torne o fluxo de veículos ainda mais ágil. Saiba mais em: www.ppa.com.br/produtos.

» ESPECIFICAÇÕES TÉCNICAS

- Ciclos contínuos de funcionamento.
- Tempo de abertura e fechamento de 1 a 2 Seg.
- Tensão de alimentação 85 a 265 V.
- Tensão de funcionamento do motor em 24 V.
- Consumo de energia = 80W.
- Design moderno, ideal para integração com arquiteturas atuais.
- Comprimento de barreira vai até 4,5m.
- Central de fácil acesso, com espaço para armazenamento de baterias 1,3A.
- Sistema de transmissão mecânica por alavancas "bielas", de fabricação própria PPA (nacional).
- Automatizador PPA com engrenagens de aço de fabricação própria PPA (nacional).
- Instalação universal, esquerda e direita.
- Escamoteamento lateral da barreira em caso de colisão.
- Barreira de alumínio com perfil arredondado.
- Disponível na versão com led sinalizador na barreira (opcional).
- Pictograma sinalizador de passagem/bloqueio no gabinete.
- Gabinete é fabricado em chapa de 3mm de espessura, com pintura eletrostática.
- Alojamento para bateria Nobreak incorporado .
- Gabinete de fácil acesso às partes internas, ideal para manutenção, possui aberturas laterais nos quatros lados (quatro portas de inspeção mecânica).

CANCELAS

» DESENHO TÉCNICO



» PRODUTOS RELACIONADOS



CANCELA K1



CANCELA BRASSO



CANCELA BC1